



Çelik Halatlı Mühür

Cable Seal

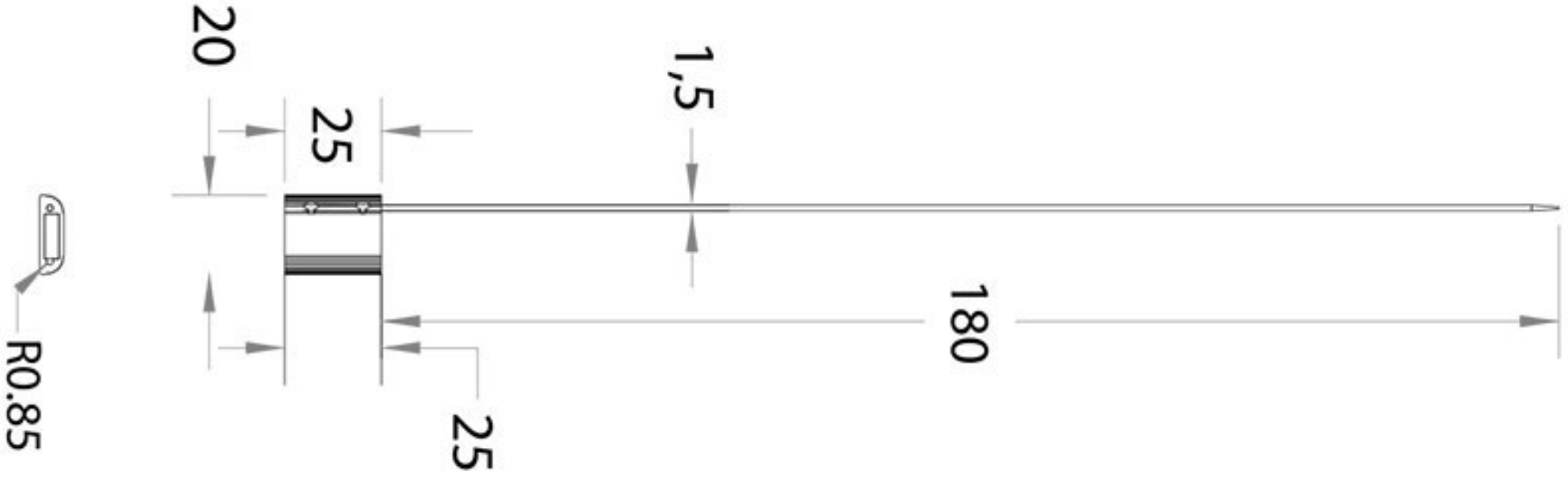
Sektörler / Industries



Renkler / Colors



TEKNİK ÇİZİM / TECHNICAL DRAWINGS



Genel Bilgiler

- Dayanıklı çelik halat
- Tel kesildiği zaman dağılma özelliği sayesinde tekrar kullanılmaz
- Alüminyum gövde
- Lazer baskı imkanı
- Halat çapı 1,8 mm
- Yüksek müdahaleye karşı dayanıklılık
- 250 kg kopma mukavemeti
- Uzatılabilir tel boyu
- Sadece metal kesici ile açılabilme

Details

- Durable steel rope
- No re-usage due to distributive property when the wire clipped
- Aluminum body
- Laser print option
- 1,8 mm rope diameter
- Durable to strong stimulations
- 250 kg breaking strength
- Extendable wire length
- Only way to open is metal cutter



Çelik Halatlı Mühür

Cable Seal

Sektörler / Industries



Renkler / Colors



TEKNİK ÇİZİM / TECHNICAL DRAWINGS



Genel Bilgiler

- Dayanıklı polikarbonat gövde ve yüksek dayanıklı çelik halat
- Lazer baskı imkanı
- Halat çapı 1,8 mm
- Uzatılabilir tel boyu
- 250 kg kopma mukavemeti
- Yüksek müdahaleye karşı dayanıklılık
- Sadece metal kesici ile açılabilme
- Markalama alanı 14x26mm

Details

- Durable polycarbonate body and steel robe
- Laser print option
- 1,8 mm robe diameter
- Extendable wire length
- 250 kg breaking strength
- Durable to strong stimulations
- Only way to open is metal cutter
- Branding area: 14x26mm



Konteyner Mühür

Container Seal

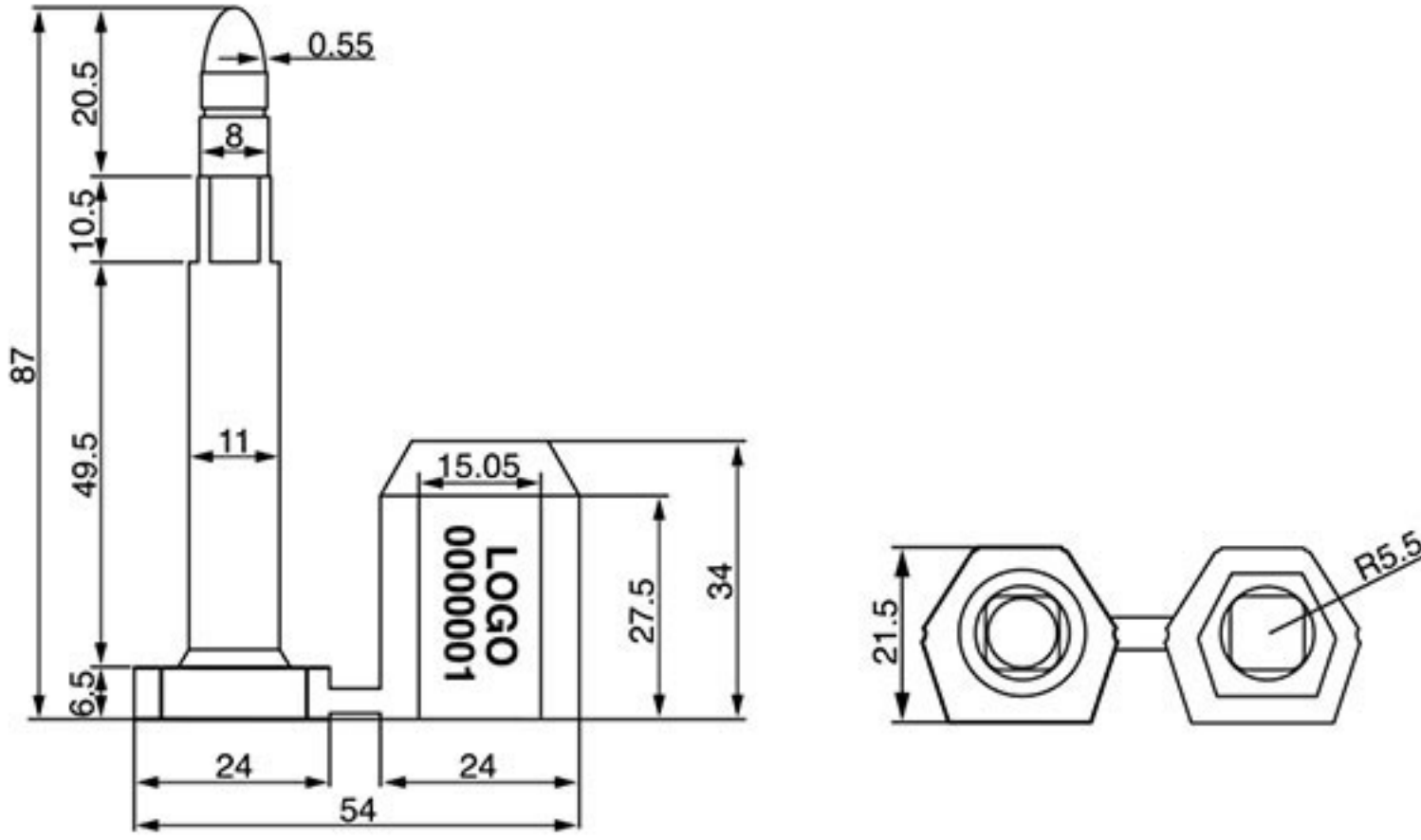
Sektörler / Industries



Renkler / Colors



TEKNİK ÇİZİM / TECHNICAL DRAWINGS



Genel Bilgiler

- Yüksek kesme mukavemeti
- ISO PAS 17712 "Yüksek güvenli bolt mühür" belgeli
- Yangın dayanımlı antişok PC kaplama
- Kötü hava şartlarına dayanıklı
- Lazer baskı imkanı
- Sadece metal kesici ile açılabilir
- 1000 kg kopma mukavemeti

Details

- High resistance to shearing
- ISO PAS 17712 "high security bolt seal" certification
- Durable to fire due to anti-shock and PC coverage
- Durable to bad weather conditions
- Laser print option
- Only way to open is metal cutter
- 500 kg breaking strength



Yüksek Güvenlikli Plastik Kayış Mühür

Pull Up Seal

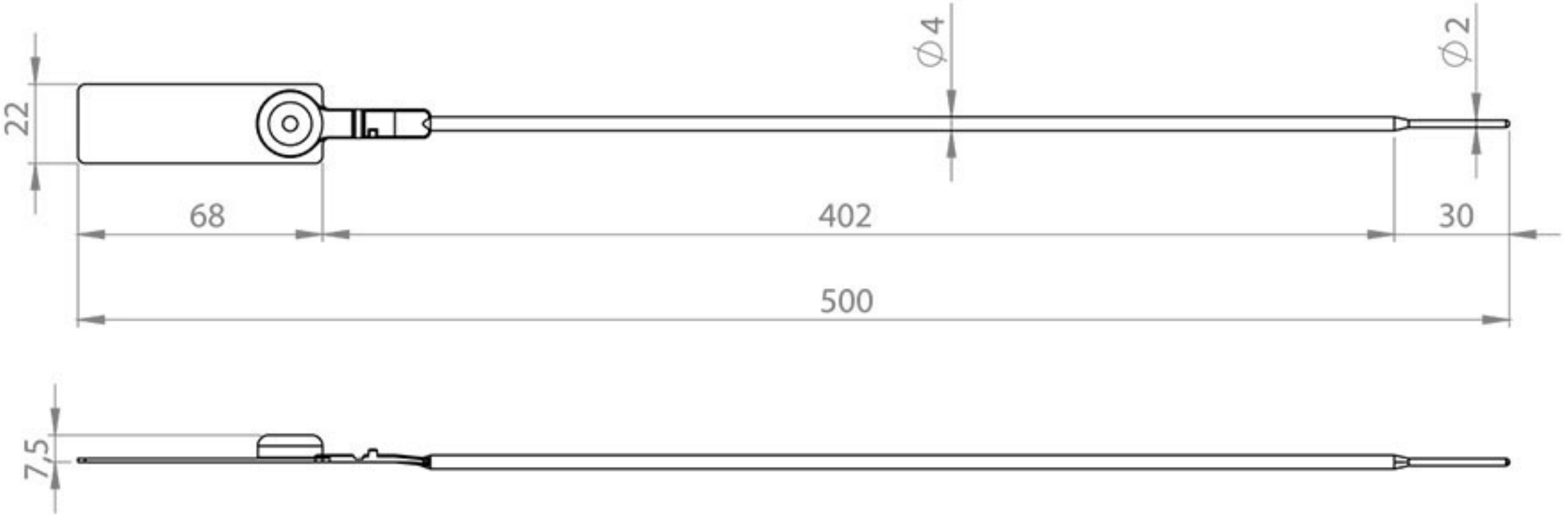
Sektörler / Industries



Renkler / Colors



TEKNİK ÇİZİM / TECHNICAL DRAWINGS



Genel Bilgiler

- Yuva içinde paslanmaz çelik sac ile sağlanan yüksek güvenlik.
- Polipropilen (PP) hammaddeden üretim
- Firma logolu ve seri numaralı baskı imkânı
- Lazer, termal veya serigraf baskı imkanı
- Barkod baskı imkanı (Code 128, EAN13, vb.)
- Kopma mukavemeti : 35 Kgf
- Çalışma sıcaklığı: -40C / +80C
- RoHS direktifine uygun (Zararlı Madde Sınırlaması)

Details

- High quality security through stainless steel sheet in socket.
- Polypropylene (PP) raw material
- Printing option according to corporate identity and serial numbers
- Laser, thermal and serigraph print options
- Barcode print option (Code 128, EAN13 etc.)
- Tensile strength: 40 Kgf
- Operating temperature: -40C / +80C
- Suitable for RoHS directive (Harmful Substance)



Kelebek Mühür

Twist Seal

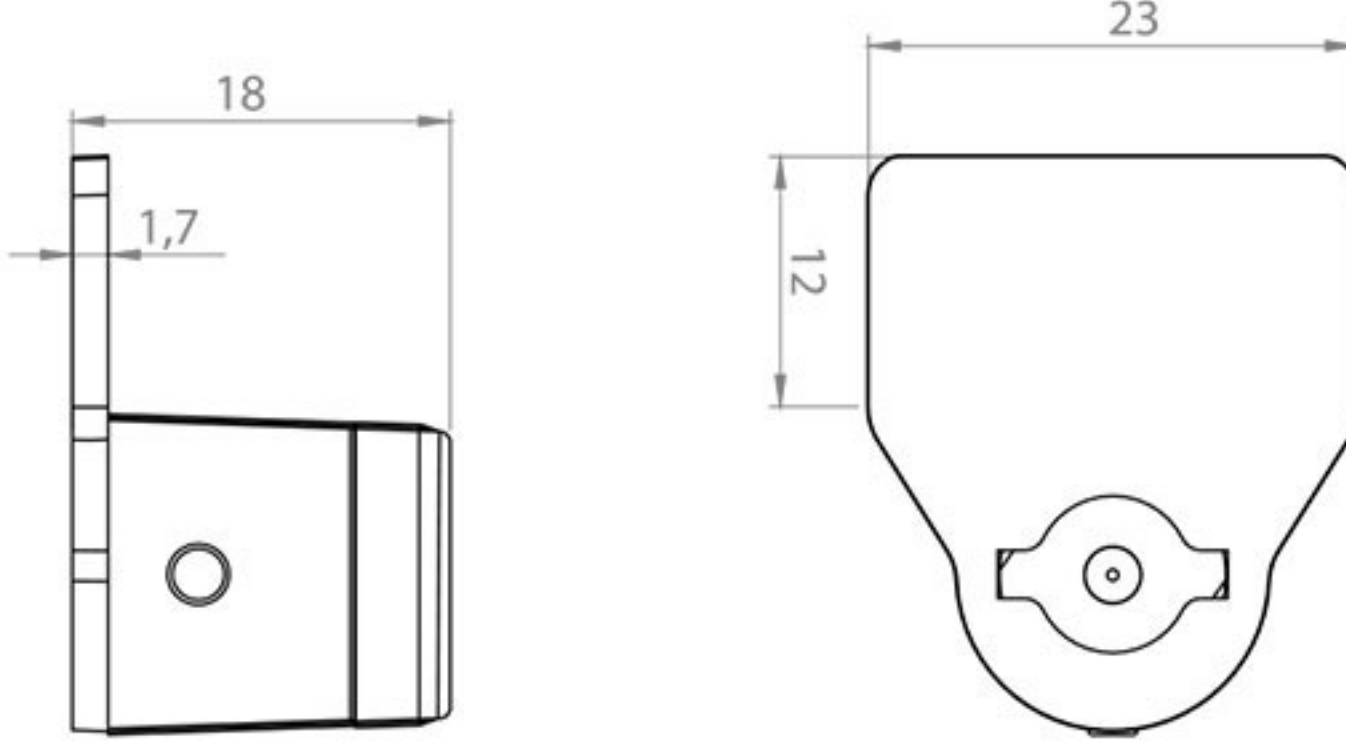
Sektörler / Industries



Renkler / Colors



TEKNİK ÇİZİM / TECHNICAL DRAWINGS



Genel Bilgiler

- Polikarbonat (PC) gövde
- Paslanmaz çelik, galvaniz çelik ve plastik kaplamalı tel alternatifleri
- Değişebilen tel uzunluğu
- Lazer baskı ile firma logosu ve seri numarası baskı
- Sınırlı barkod baskı imkanı (Code 128 , EAN13 vb.)
- Kopma mukavemeti : 60 Kgf
- RoHS direktifine uygun (Zararlı Madde Sınırlaması)

Details

- Polycarbonate (PC) body
- Stainless steel, galvanic steel and plastic covered wire alternatives
- Variable wire length
- Laser printing according to corporate identity and serial numbers
- Limited barcode option (Code 128, EAN13 etc.)
- Tensile strength: 60 Kgf
- Suitable for RoHS directive (Harmful Substance)